

systemtronic

ficha técnica BEN



Descripción general:

Ben, mueble auxiliar versátil, compacto, de fácil movilidad y desplazamiento. Destaca por la dimensión de sus ruedas acabadas en roble natural y su pomo de madera maciza de roble natural. Fabricado en acero pintado acabado con pintura en polvo termoendurecida lacada al horno.

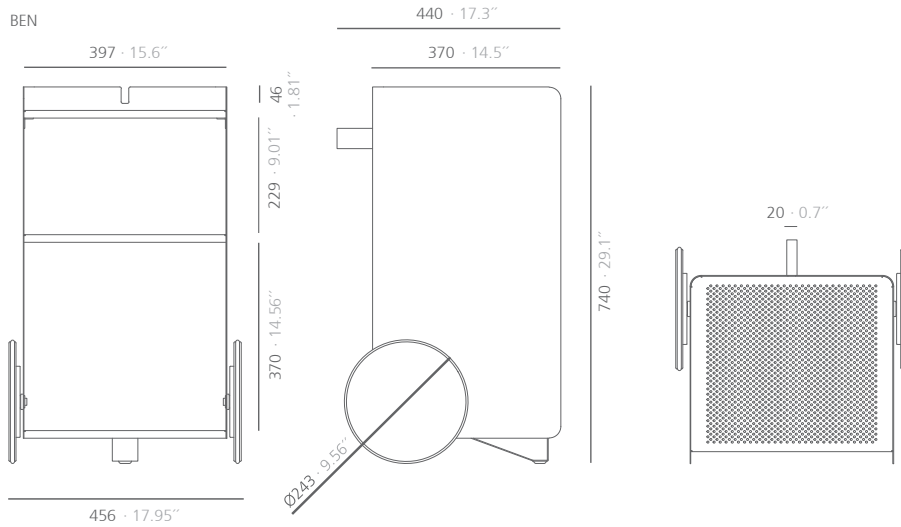
Diseñador: Estudio Enblanc.

Año de lanzamiento: 2019.

Descripción Técnica:

Material: estructura en acero, pomo de madera maciza de roble acabado natural y ruedas acabadas en roble natural.

Dimensiones: 456x440x740 mm



mm · pulgadas

Acabados:

Estructura								Pomo y ruedas
blanco texturado	negro texturado RAL 9011	gris forja texturado	beige gris mate RAL 1019	azul texturado RAL 5011	rojo texturado RAL 3001	granate texturado RAL 3005	verde texturado RAL 6009	roble natural
red sirung texturado	bronce bagana texturado	rust rame texturado						

*Pintura de poliéster

Para uso en zonas húmedas se requiere un proceso adicional de imprimación antes de la pintura.
Para acabados y dimensiones especiales, consultar.

Mantenimiento:**-Madera:**

Se aconseja pasar simplemente un paño o utilizar productos en el comercio específicos para la limpieza de la madera natural. Se deben evitar productos que contengan disolventes y/o alcohol.

-Pintura de poliéster:

Para sucio seco (polvo), se aconseja un trapo humedecido con agua.

Para sucio grasiento/untuoso (huellas), se aconseja pasar una esponja con agua y detergente líquido para platos (Vim líquido) y luego con un paño humedecido con agua.

Se debe evitar la utilización de detergente que contengan disolventes y/o alcohol etílico puro.

-Aluminio-metal-cristal-melaminizado-material plástico:

Se aconseja el uso de productos normales en el comercio, para superficies delicadas.

Se deben evitar absolutamente alcohol, disolventes y detergentes abrasivos.

Sostenibilidad:

Las pinturas usadas no contienen disolventes, no consumen agua y no generan emisiones ni vertidos. El resultado es un impacto medioambiental menor.

systemtronic_Ben

www.st-systemtronic.com

nacional@st-systemtronic.com · export@st-systemtronic.com

tel. 96-1852784 · fax.34-961854482

ASSOCIATED N°00320

AIDIMME
INSTITUTO TECNOLÓGICO

METALMECÁNICO, MUEBLE, MADERA, EMBALAJE Y AFINES



Calidad Controlada